

virtuafit

TR-200i Loopband

Gebruikershandleiding



VEILIGHEIDSINSTRUCTIE	3
MONTAGE INSTRUCTIES	5
KALIBREREN	10
IN- EN UITKLAP INSTRUCTIES	11 - 12
ONDERHOUD	13 - 16
PROBLEEMOPLOSSINGEN	17 - 18
BEDIENINGSGIDS	19 - 22
PROGRAMMA'S	23 - 26
APP INSTRUCTIES	27
TECHNISCHE TEKENING	28
ONDERDELENLIJST	29 - 30
TRAININGSRICHTLIJNEN	31

WAARSCHUWING:

Raadpleeg uw arts, voordat u begint met een trainingsprogramma. Dit is in het bijzonder belangrijk voor personen ouder dan 35 jaar of personen met gezondheidsproblemen. Lees alle instructies alvorens het toestel gebruikt wordt. VirtuFit neemt geen verantwoordelijkheid voor geleden letsel of materiële schade door het gebruik van dit product. Lees deze handleiding zorgvuldig door voordat u begint met monteren van het toestel en/of er gebruik van gaat maken.

ATTENTIE

- Zorg ervoor dat het toestel voor gebruik correct is gemonteerd en alle bouten en moeren zorgvuldig zijn vastgedraaid.
- Wij raden aan om het toestel met twee mensen te monteren.
- Aanbevolen wordt om alle bewegende delen jaarlijks in te smeren met vaseline (zonder zuren) of siliconenspray.
- Draag geen loszittende kleding om te voorkomen dat deze in bewegende delen verstrikt raakt.
- Stel het toestel op en gebruik deze op een stevige, effen ondergrond.
- Draag altijd sportschoenen bij gebruik van het toestel.
- Houd kinderen en huisdieren uit de buurt van het toestel terwijl deze in gebruik is.
- Zorg dat u uw evenwicht behoudt tijdens gebruik van het toestel.
- Plaats geen vingers of andere voorwerpen in de bewegende delen.
- Raadpleeg voorafgaand aan een oefening eerst uw arts om de trainingsfrequentie, tijd en intensiteit vast te stellen die geschikt zijn voor uw specifieke leeftijd en conditie. Stop onmiddellijk met oefenen in geval van misselijkheid, kortademigheid, flauwvallen, hoofdpijn, pijn, benauwdheid in de borst of enig ongemak.
- Houd het toestel niet vast aan de zitting bij het verplaatsen.
- Dit toestel dient door slechts één persoon tegelijk te worden gebruikt.

- Dit toestel is gemaakt voor thuisgebruik en het maximaal gebruikersgewicht bedraagt 140 kg.
- Houd 1 á 2 meter ruimte over aan de achterkant om eventuele ongelukken te voorkomen.
- Plaats het toestel op een schone en vlakke ondergrond. Plaats het toestel niet op dik tapijt waardoor het ventilatie kan belemmeren. Plaats het toestel niet buiten of in de buurt van water.
- Het toestel is voor binnengebruik en niet voor buitengebruik om schade te voorkomen. Houd de opslagplek droog, schoon en vlak. Het is verboden om het toestel voor andere doeleinden te gebruiken dan voor de trainingen.
- Gebruik het toestel alleen in een omgeving met een omgevingstemperatuur tussen 10 °C en 35 °C. Berg het toestel alleen op bij een omgevingstemperatuur tussen 5 °C en 45 °C.

Aanspraak op garantie is uitgesloten indien de oorzaak van het defect het gevolg is van:

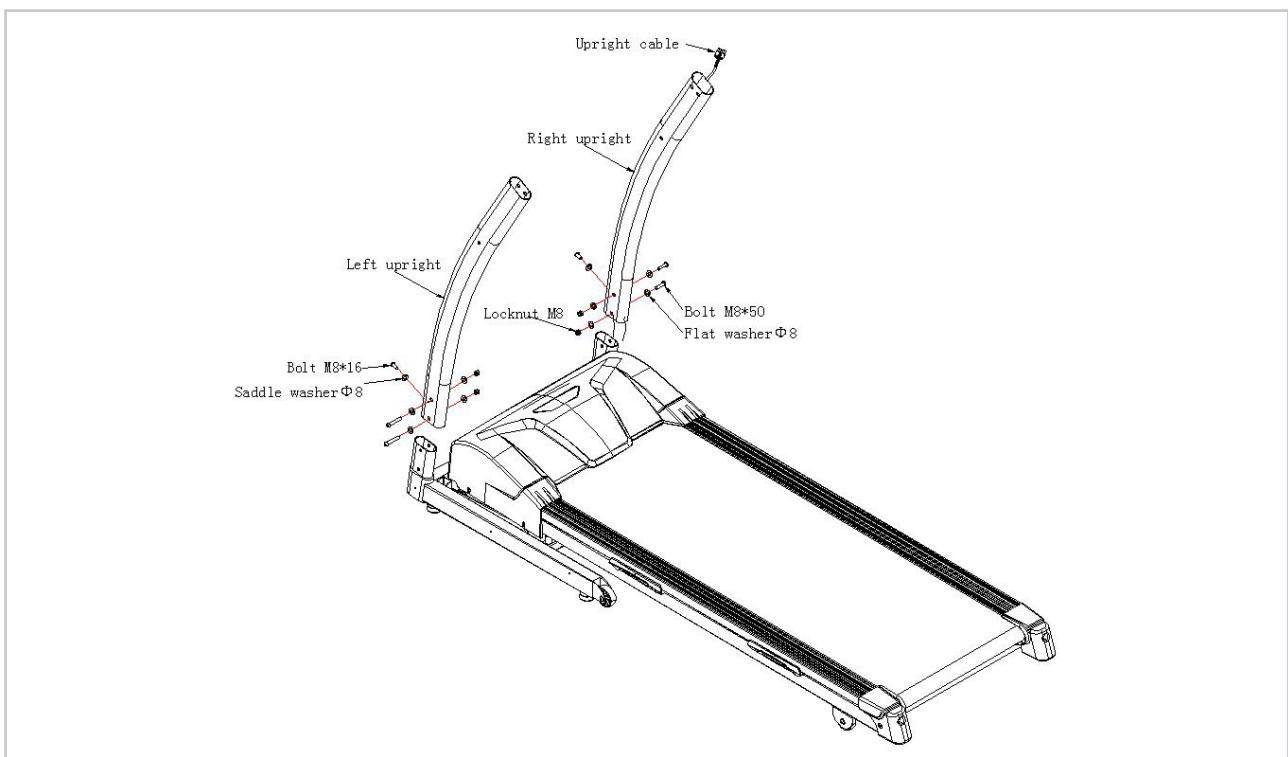
- Onderhoudsmontage en reparatiewerkzaamheden die niet door een officiële dealer zijn uitgevoerd.
- Bij ondeugdelijk gebruik, verwaarlozing en/of gebrekkig onderhoud.
- Het niet volgens de fabrieksvoorschriften onderhouden van het fitnessstoestel.

Missende onderdelen: Indien u denkt dat u bepaalde onderdelen mist in uw pakket, controleer dan zorgvuldig het piepschuim en het toestel zelf. Sommige onderdelen (bouten, schroeven, etc.) zitten al bevestigd aan/in het toestel.

Foutmelding: Let er op dat alle kabels voorzichtig worden bevestigd. De aluminium pootjes van de connector zijn zeer gevoelig en deze dienen recht te blijven. Krijgt u een foutmelding na de montage van uw spinningfiets? Dan dient u deze aluminium pootjes weer recht te buigen, dit laat de foutmelding mogelijk verdwijnen.

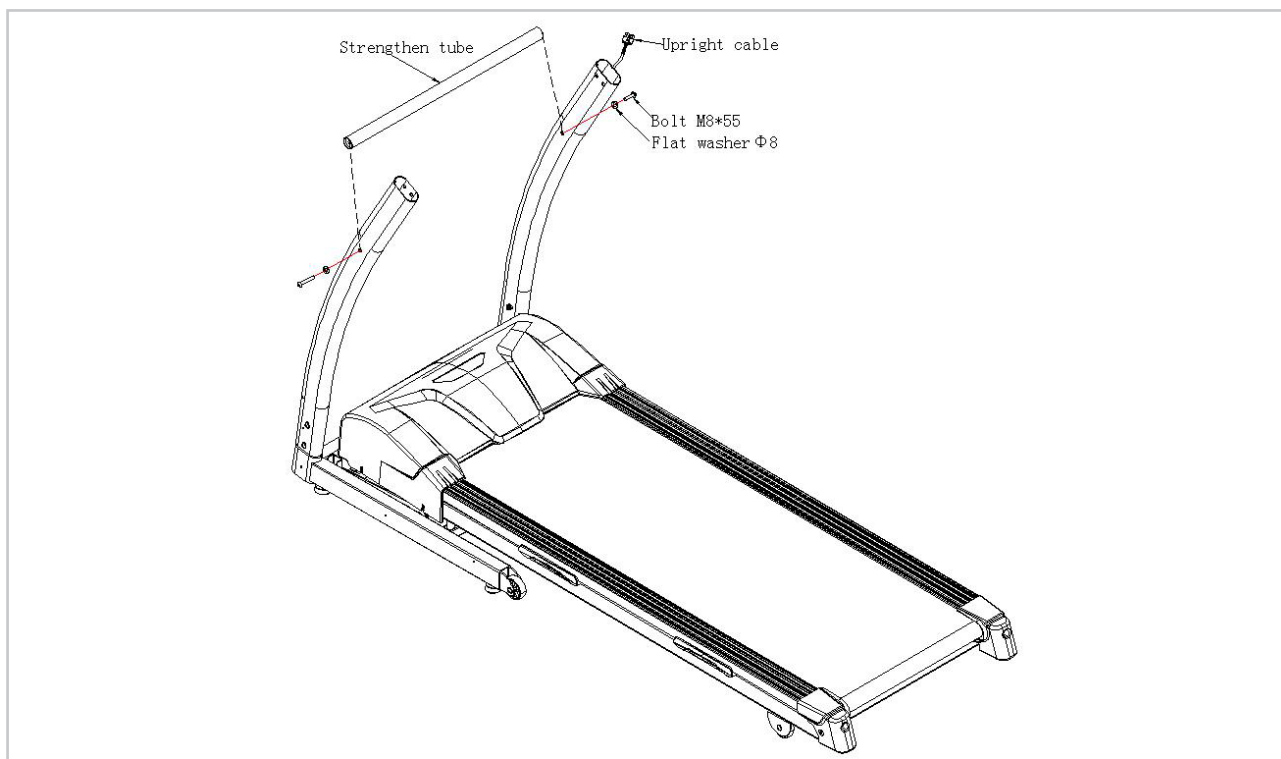
Inbusbouten: Zorg ervoor dat de inbus sleutel goed in de bout zit voordat u kracht op de sleutel zet. Op deze manier voorkomt u dat de kop van de inbusbout wordt dolgedraaid.

STAP 1



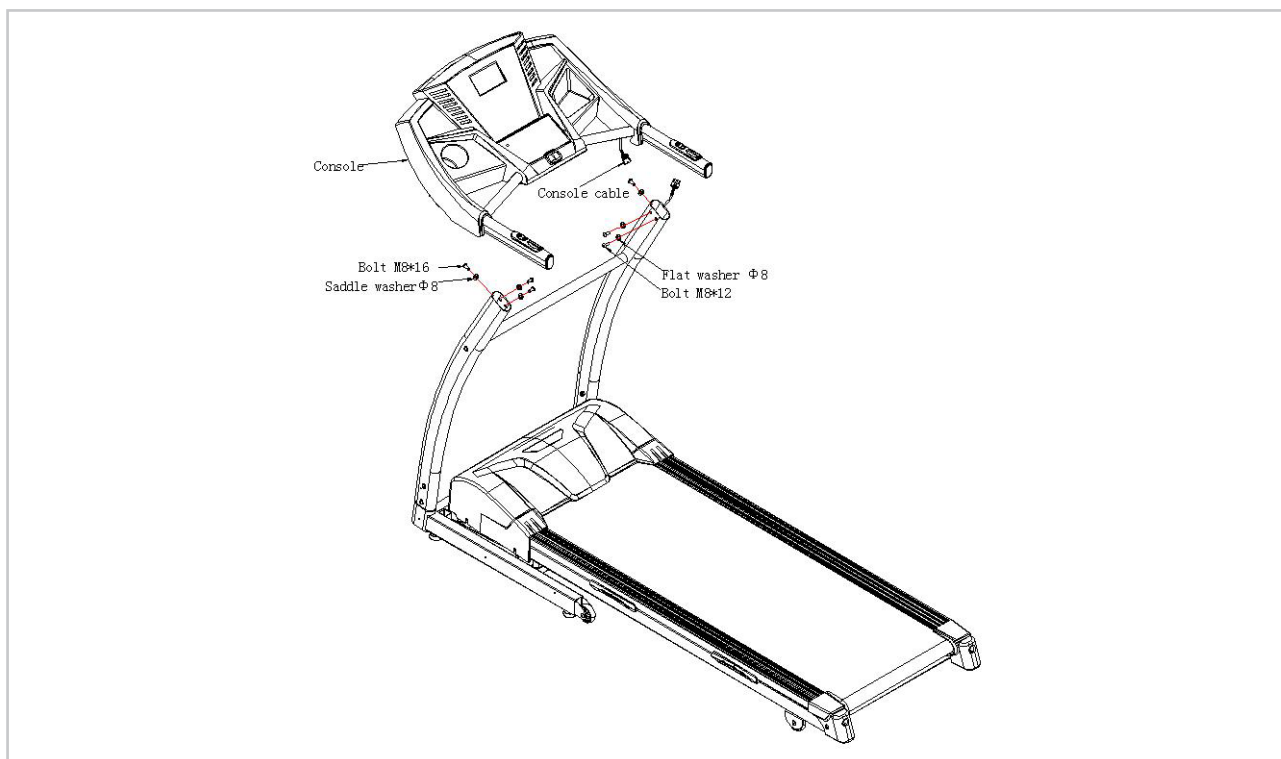
- Open de doos, haal alle onderdelen uit de doos en leg het hoofdframe op een vlakke ondergrond.
- Trek de rechter kabel door de rechter rechtopstaande buis.
- Om de linker en rechter buis te bevestigen, gebruik aan de zijkant een M8*50 bout en bevestig deze met een M8 moer. Gebruik aan de voorkant de M8*16 bout en een M8 golfkring.

STAP 2



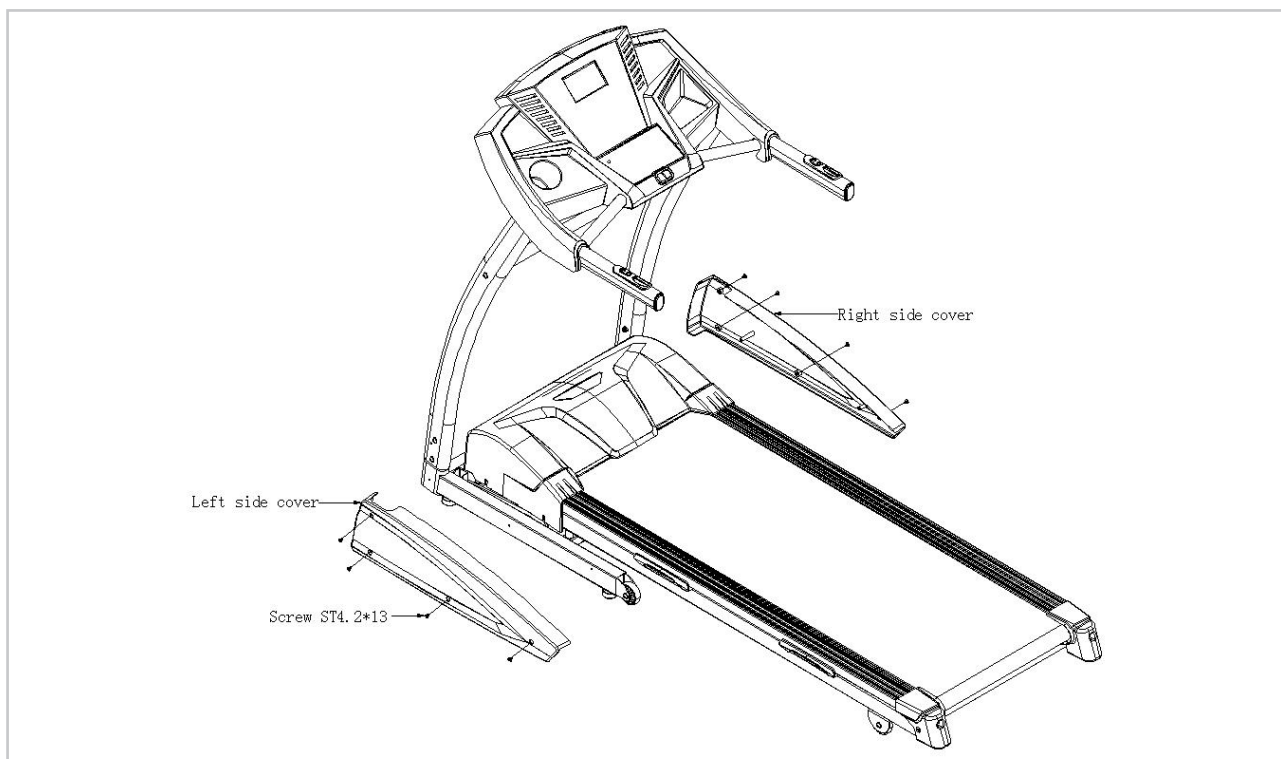
- Bevestig de versterkingsbuis aan de rechtopstaande buizen met een M8*55 bout en een M8 platte ring.

STAP 3



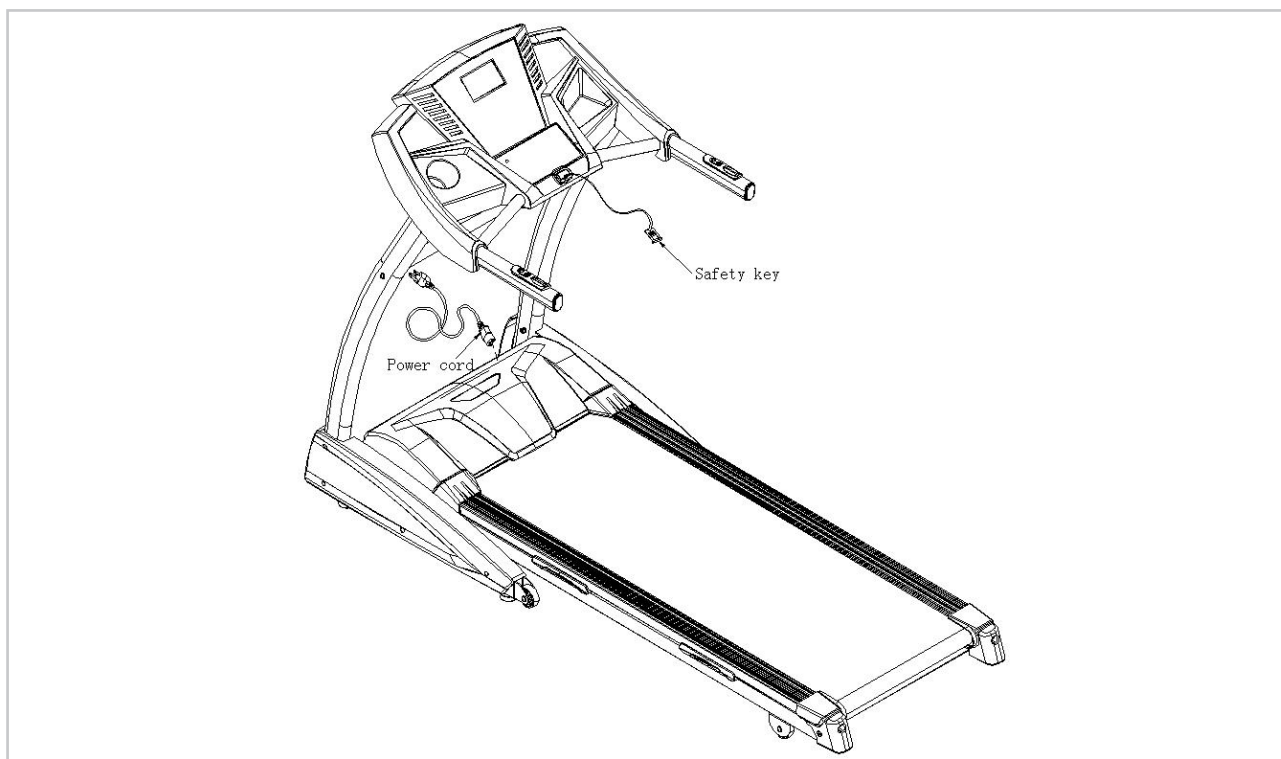
- Sluit de console kabel en de kabel in de rechtopstaande buis op elkaar aan. Let op dat dit zorgvuldig gebeurt.
- Monteer de console aan de voorkant met een M8*16 bout en een M8 golfring. Gebruik aan de binnenzijde M8*12 bout met een M8 platte ring.

STAP 4



- Bevestig de zijkapen met de meegeleverde schroeven.

STAP 5



- Steek de stekker in het stopcontact en bevestig de veiligheidssleutel.

BELANGRIJK

Wanneer u de loopband in gebruik neemt ga dan te allen tijde voordat de loopband rolt op de rails staan. Als de band eenmaal rolt dan kunt u op het loopplatform gaan staan. Op deze wijze wordt de motor het minst belast.

Schakel de loopband uit door middel van de stopknop en schakel na gebruik van de loopband de schakelaar (on/off) uit. Gebruik de noodstop daarnaast niet onnodig, enkel in gevallen van nood.

Wanneer u de loopband voor de eerste keer gebruikt dient u de loopband eerst te kalibreren:

Verwijder de veiligheidssleutel, druk op MODE en houd deze ingedrukt, plaats vervolgens de veiligheidssleutel weer terug. De loopband staat nu in de 'Self-check' modus, druk twee keer op START / STOP om installatie uit te voeren. De loopband voert nu zelfstandig een controle uit.

BELANGRIJK

Sta niet op de loopband wanneer u de loopband gaat kalibreren.

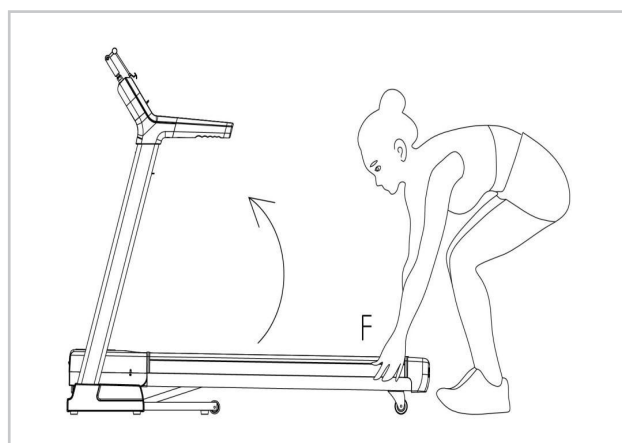
LET OP: Berg het toestel op in een droge ruimte uit de buurt van kinderen zoals aangegeven in de afbeelding. Zorg ervoor dat het toestel stabiel en veilig staat waardoor het toestel niet kan omvallen op dieren of kinderen.

INKLAPPEN

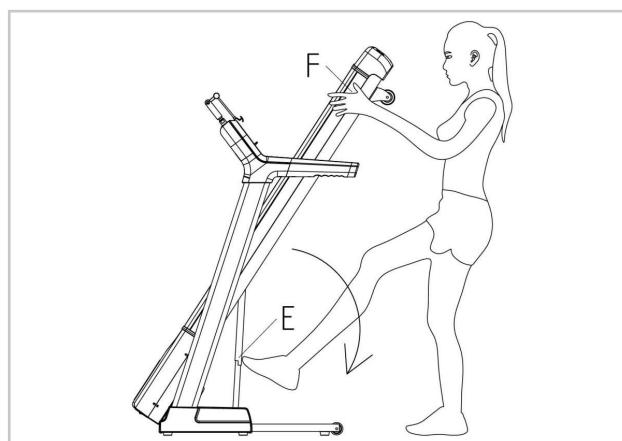
Houdt de loopband vast bij positie F zoals op de afbeelding te zien is. Duw de loopband omhoog totdat je een klik hoort van de gasveer.

LET OP

Klap de loopband niet in wanneer deze nog in gebruik is.

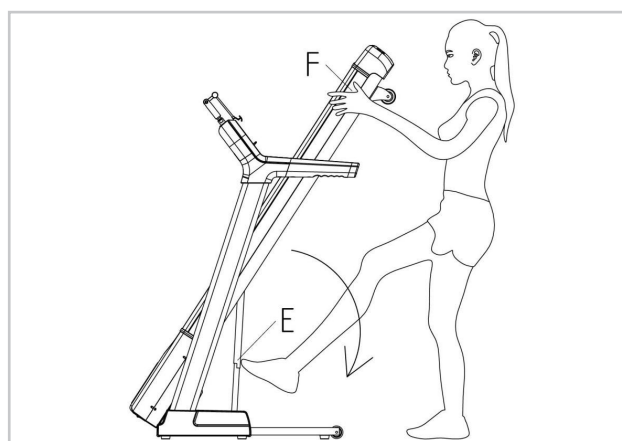


Ondersteun plaats F met je handen. Druk tegen plaats E met je voet en de loopband is ingeklapt.



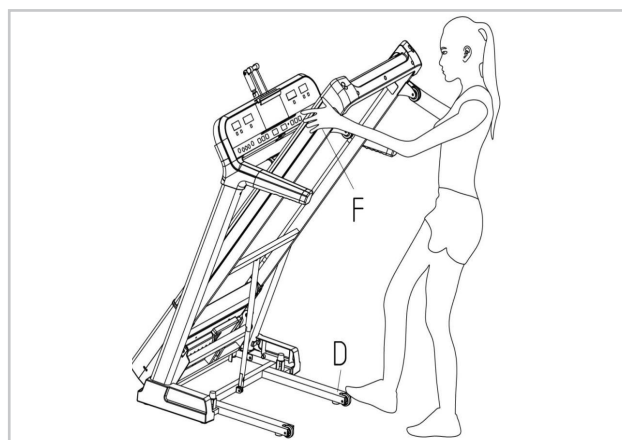
UITKLAPPEN

Houdt de loopband vast (F) en druk met uw voet tegen de veer (E), het loopvlak zal automatisch zakken. Druk het loopvlak niet omlaag, door middel van de gasveer zal dit automatisch gebeuren.

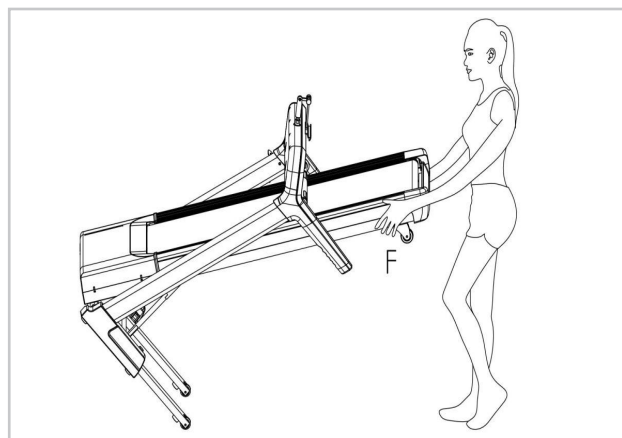


VERPLAATSEN VAN DE LOOPBAND

Om de loopband op te tillen, plaats je handen bij positie F om de loopband te ondersteunen. Plaats één voet op positie D om de onderkant van de loopband op de plek te houden. Laat de loopband (F) zakken. Wanneer met (F) het laagste punt bereikt is, kunnen de wielen van de loopband gebruikt worden.



Om de loopband te verplaatsen, houd de loopband vast bij positie F en til de loopband zodanig op zodat deze met de wielen over de grond kan rollen.



Veilig en effectief gebruik kan alleen worden bereikt als het toestel goed wordt gemonteerd en onderhouden. Het is uw verantwoordelijkheid om ervoor te zorgen dat het toestel regelmatig wordt onderhouden. Onderdelen die al zijn gebruikt en/of beschadigd moeten worden vervangen voordat het toestel verder gebruikt wordt. Het toestel mag alleen binnen worden gebruikt en opgeborgen. Langdurige blootstelling aan verwerking en veranderingen in temperatuur/vochtigheid kunnen een ernstige impact hebben op de elektrische componenten en bewegende delen van het toestel.

DAGELIJKS ONDERHOUD

- Reinig en verwijder zweet/vocht na elk gebruik. Gebruik geen agressieve schoonmaakmiddelen en zorg dat het toestel vochtvrij blijft.
- Controleer of het toestel vrij is van stof en vuil.

HALFJAARLIJKS ONDERHOUD

- Inspecteer alle bouten en moeren in verband met bewegende delen van het apparaat, vastdraaien zoals vereist.
- Controleer de mobiliteit van bewegende onderdelen en componenten van de apparatuur, siliconenspray gebruiken indien nodig.

SCHOONMAKEN

WAARSCHUWING

Haal altijd de stroomkabel van de loopband uit het stopcontact voordat u het apparaat gaat schoonmaken of onderhoud gaat verrichten.

Schoonmaak: Algemene reiniging van het apparaat zal de levensduur van de loopband verlengen. Houd de loopband schoon door regelmatig af te stoffen. Zorg ervoor dat u het blootgestelde deel van de band en de voetrails van de loopband schoonmaakt aan beide kanten. Draag daarnaast schone schoenen zodat de kans op vervuiling van de loopband vermindert. Haal minimaal één keer per jaar de motorkap eraf om daaronder te stofzuigen.

INSMEREN VAN DE LOOPBAND

De loopband is voorzien van een vooraf gesmeerde, onderhoudsarme band. De slijting van de band speelt een belangrijke rol in de functie en levensduur van uw loopband, waardoor het periodieke smering vereist. Wij raden aan om de band regelmatig te inspecteren. Neem contact met ons op zodra u een beschadiging aan de band ontdekt.

Wij raden smering van de band aan volgens het volgende schema:

- **Weinig gebruik** (minder dan 3 uur/ week) één keer per jaar
- **Gemiddeld gebruik** (3-5 uur/ week) om de zes maanden
- **Intensief gebruik** (meer dan 5 uur/ week) om de drie maanden

Als huisregel geldt: Smeer indien de plank droog aanvoelt. bij twijfel contact opnemen met de fabrikant. Wij raden aan om voor het insmeren van de loopplank vaseline (zonder zuren) of siliconen olie te gebruiken.

LET OP:

Elke reparatie moet door een professionele technicus gedaan worden tenzij anders aangegeven door de leverancier of fabrikant.

- Als u twee uur gebruik hebt gemaakt van de loopband, raden wij aan om 10 minuten te wachten voordat u de stekker uit het stopcontact haalt. Dit is goed voor de levensduur van het apparaat.
- Om uitglijden tijdens het lopen te vermijden moet de band niet te los zitten. Om het schuren tussen de roller en band te vermijden en te zorgen dat het apparaat goed blijft lopen moet de band niet te strak zitten. U kunt de afstand tussen de loopplank en loopmat afstellen. De afstand tussen loopplank en de loopmat moet aan beide zijden ongeveer 50-75 mm zijn en daarbij niet te los en niet te strak zitten.

INSMEREN MET SILICONENOLIE

Til de loopband op. Leg vervolgens siliconenolie recht op de treeplank. Start nu de machine en laat deze 3 minuten draaien zonder de riem te belasten (dat wil zeggen dat u niet op de loopmat staat).

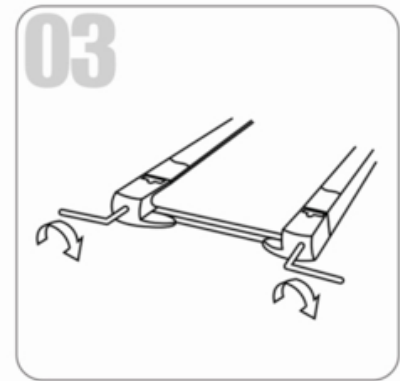
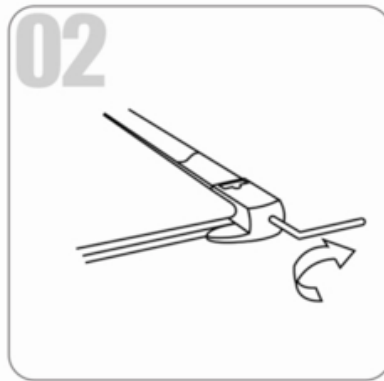
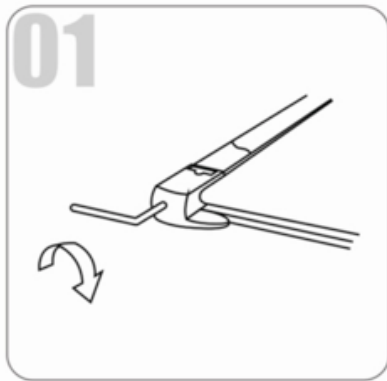


We raden u aan om het volgende te doen:

- Haal na elk gebruik het netsnoer uit het stopcontact, vooral als er kinderen aanwezig zijn.
- Maak de loopband na gebruik schoon.
- Gebruik een droge doek om het bedieningspaneel en gebieden rond de aan / uit-schakelaar te reinigen. Gebruik een zachte schone doek en reinigingsmiddel om hardnekkige vlekken en vuil van de loopband te verwijderen.
- Draai de loopband eenmaal per maand vast.
- Houd uw loopband op een veilige, droge plaats verwijderd van warmte en water.

Regelmatig onderhoud verlengt de levensduur van uw loopband en voorkomt letsel!

LOOPBAND AFSTELLEN



01. Loopband wijkt af naar links

Start de machine, stel de snelheid in op 2-3 km/u zonder de riem te belasten, gebruik de inbussleutel om de schroef een kwartslag te draaien (zie fig. 1). Laat de machine vervolgens gedurende 1-2 minuten zonder belasting draaien. Herhaal het proces totdat de riem centraal staat.

02. Loopband wijkt af naar rechts

Start de machine, stel de snelheid in op 2-3 km/u zonder een belasting op de riem, gebruik de inbussleutel om de schroef een kwartslag te draaien (zie fig. 2). Laat de machine vervolgens gedurende 1-2 minuten zonder belasting draaien. Herhaal het proces totdat de riem centraal staat.

03. Loopband vastgelopen

Als de loopband zich in een dode positie bevindt, gebruikt u de inbussleutel om de schroef een 1/2 draai naar links en rechts te draaien totdat de blokkering is opgelost (zie fig. 3).

04. Loopband schokt bij het rennen

Pas tijdig de strakheid van de band aan, omdat deze door gebruik losser wordt. Verwijder in dat geval de veiligheidspin en schakelaar en draai de linker en rechter stelbout 1/4 slag met de klok mee. Begin opnieuw met lopen totdat de band de juiste strakheid heeft.

De loopband is zo ontworpen dat bij een elektrische fout de machine automatisch uitschakelt om letsel bij de gebruiker en schade aan de machine (zoals de motor) te voorkomen.

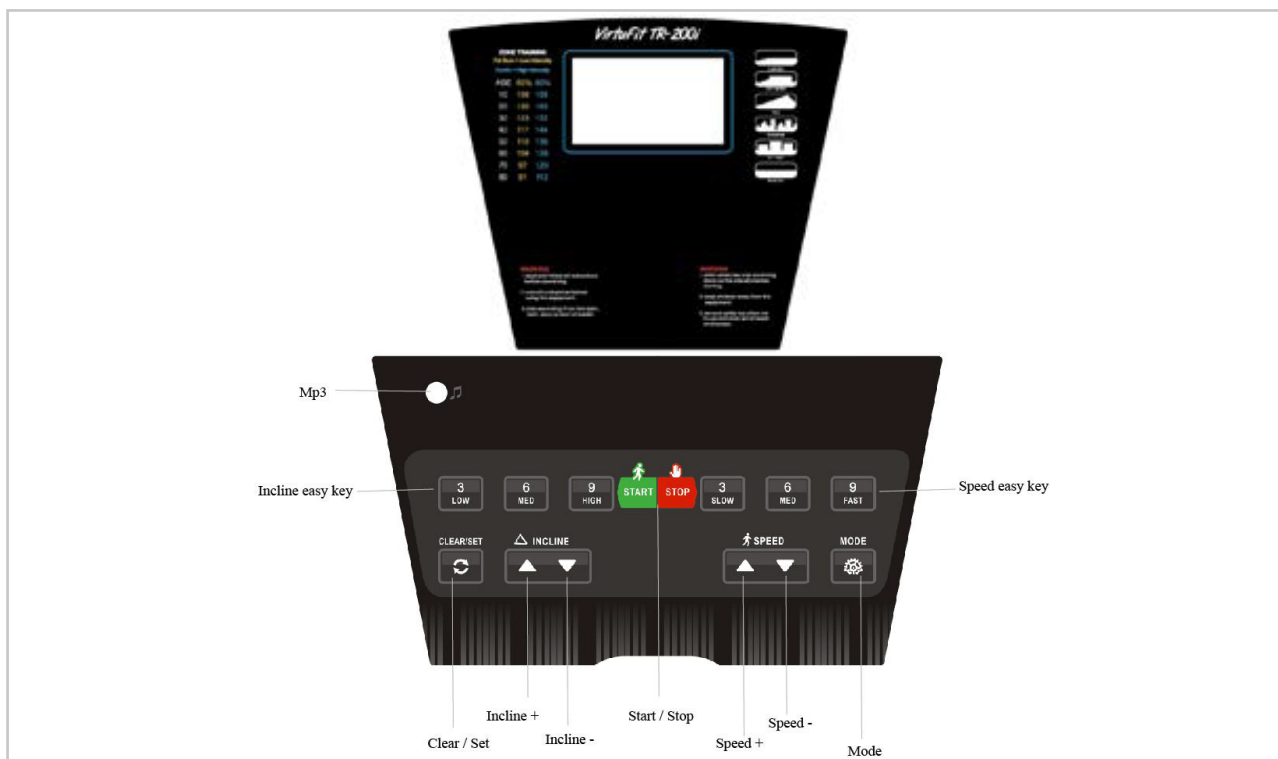
Als de loopband niet correct werkt, stelt u de loopband eenvoudig opnieuw in door de stroomschakelaar uit te schakelen, 1 minuut te wachten en vervolgens de aan / uit-knop weer in te schakelen.

Als de loopband na het opnieuw instellen van de loopband nog steeds niet correct werkt, dient u het apparaat te kalibreren om te zien welk typefout het gaat.

FOUTCODE	PROBLEEM	OPLOSSING
E02	Overspanningsbeveiliging van de motor	<ol style="list-style-type: none"> 1. Kalibreer toestel 2. Verander de controller
E03	Overstroombeveiliging	<ol style="list-style-type: none"> 1. Reinig het stof tussen plank en riem en smeerolie 2. Als het loopoppervlak ernstig slijt, vervang dan het loopoppervlak
E04	Het open circuit van de motor	<ol style="list-style-type: none"> 1. Controleer de verbindingdraad van de motor, als de draad los zit, sluit u deze opnieuw aan. 2. De koolborstelslijtage, vervang de koolborstel of de motor 3. Vervang de controller
E05	EEPROM schade of toegangproblemen	Vervang de controller
E06	Communicatiefout	Controleer de verbindingkabel tussen de hellingsmotor en de controller. Vervang de draad als deze losraakt of kapot gaat
E07	Hellingsfout bij zelfcontrole	<ol style="list-style-type: none"> 1. Controleer de verbindingdraad tussen de hellingsmotor en de controller, als deze los of gebroken is, vervang dan de draad 2. Vervang de hellingsmotor
E08	Snelheidsfout bij zelftest	<ol style="list-style-type: none"> 1. Controleer de afstand van de snelheidssensor tot de magneet van de voorste roller en stel deze in op een afstand van 3mm. 2. Vervang snelheidssensor.
E09	Kortsluiting probleem	Vervang controller

FOUTCODE	PROBLEEM	OPLOSSING
"_"	Veiligheidsleutel niet aangesloten	Plaats veiligheidsleutel
ER	Wanneer loopband in de loopstand staat, wordt in het hellingsvenster "Er" weergegeven, dit is de virtuele VR-fout	<ol style="list-style-type: none"> 1. Controleer de verbindingsdraad tussen de hellingsmotor en de controller, als deze los is geraakt of kapot is, sluit hem dan opnieuw aan of vervang 2. Vervang de hellingsmotor
	Geen stroom	<ol style="list-style-type: none"> 1. Controleer of de veiligheidsleutel goed is ingeplugd 2. Controleer het stopcontact (sluit een ander apparaat aan op het stopcontact om zeker te zijn dat het stopcontact correct werkt) 3. Controleer het netsnoer op schade 4. Controleer de zekeringen. (deze bevinden zich op de controller onder de motorafdekking)
	Hartslagweergave functioneert niet	<ol style="list-style-type: none"> 1. De sensorkabeltjes die van de hartslagsensor naar het display lopen zijn niet goed gemonteerd of zijn losgeraakt tijdens gebruik. 2. Het kan zijn dat de sensoren vochtig, vies of vet geworden zijn, maak deze regelmatig schoon. 3. Wanneer u veel eelt op uw handen hebt is het voor de sensoren moeilijker om te meten, wanneer dit het geval is wordt een borstband aangeraden
	Scheef loopvlak	Zie hoofdstuk: "Loopband afstellen"
	Loopband schokt bij het rennen	Zie hoofdstuk: "Loopband afstellen"
	Kloppend geluid	Een kloppend geluid is normaal en hoort u bij elke loopband. Het loopoppervlak is in het midden aan elkaar gelijmd en dit zorgt ervoor dat er een licht kloppend geluid te horen is

CONSOLE



KNOP	FUNCTIE
MODE	Zet de machine aan, druk op MODE om de vooraf ingestelde programma's te kiezen. Druk op CLEAR / SET om de keuze te herstellen.
START/STOP	Zet het apparaat aan, druk op START / STOP om te starten. Druk tijdens het gebruik op START / STOP om te stoppen en de resultaten weer te geven. Druk op CLEAR / SET om de gegevens te resetten.
CLEAR/SET	Schakel de machine in en druk op CLEAR / SET om tijd, afstand en calorie training te kiezen. Tijdens het gebruik, reset je de tijd, afstand en calorieën.
(4) SPEED +	Druk tijdens het gebruik op SPEED + om de snelheid met 0,5 km/u te verhogen. Wanneer u de knop ingedrukt houdt, wordt de snelheid continu verhoogd.
(5) SPEED -	Druk tijdens het gebruik op SPEED - om de snelheid met 0,5 km / u te verlagen. Wanneer u de knop ingedrukt houdt, wordt de snelheid continu verlaagd.
(6) QUICK SPEED	Snelheid 3,6 en 9 km/u, druk tijdens het gebruik om de snelheid te kiezen.

KNOP	FUNCTIE
(7) INCLINE +	Druk tijdens het gebruik op INCLINE + om de helling met 1 niveau te verhogen. Wanneer u de knop ingedrukt houdt, wordt de helling continu verhoogd.
(8) INCLINE -	Druk tijdens het gebruik op INCLINE - om de helling met 1 niveau te verlagen. Wanneer u de knop ingedrukt houdt, wordt de helling continu verlaagd.
(9) QUICK INCLINE	Helling 3%, 6%, 9%, druk tijdens het rennen om de hellingshoek te veranderen.
(10) INCLINE + in handvatten	Druk tijdens het gebruik op deze knop om de helling met 1 niveau te verhogen. Wanneer u de knop ingedrukt houdt, wordt de helling continu verhoogd.
(11) INCLINE - in handvatten	Druk tijdens het gebruik op deze knop om de helling met 1 niveau te verlagen. Wanneer u de knop ingedrukt houdt, wordt de helling continu verlaagd.
(12) SPEED + in handvatten	Druk tijdens het gebruik op deze knop om de snelheid met 0,5 km / u te verhogen. Wanneer u de knop ingedrukt houdt, wordt de snelheid continu verhoogd.
(13) SPEED - in handvatten	Druk tijdens het gebruik op deze knop om de snelheid met 0,5 km / u te verlagen. Wanneer u de knop ingedrukt houdt, wordt de snelheid continu verlaagd.

GEBRUIKERSMODUS BEDIENING**COUNT-DOWN TRAINING**

Zet het apparaat aan, druk op CLEAR / SET om de TIJD Count-down training te selecteren, druk tweemaal CLEAR / SET om de AFSTAND Count-down training, en druk nogmaals op deze toets om CALORIE Count-down te selecteren. Druk tot slot op CLEAR / SET om af te sluiten.

TIJD COUNT-DOWN

Zet het apparaat aan, druk een keer op CLEAR / SET, het display geeft 30:00 weer. Druk op SPEED +, - om de tijd tussen 5-99 minuten in te stellen. Druk op START / STOP om te beginnen met een snelheid van 1,0 km / u. De snelheid kan worden aangepast door op SPEED +, - te drukken. De machine stopt wanneer de tijd 00:00 aangeeft.

AFSTAND COUNT-DOWN

Zet de machine aan, druk twee keer op CLEAR / SET, het display geeft 1,0 km weer. Druk op SPEED +, - om de afstand tussen 1,0-9,0 km te kiezen. Druk op START / STOP om te beginnen met een snelheid van 1,0 km/u. De snelheid kan worden aangepast door op SPEED +, - te drukken. De machine stopt wanneer de afstand 0.00 aangeeft.

CALORIE COUNT-DOWN

Zet het apparaat aan, druk driemaal op CLEAR / SET, het display geeft 50CAL weer. Druk op SPEED +, - om de calorie tussen 10-990CAL te kiezen. Druk op START / STOP om te beginnen met een snelheid van 1,0 km/u. De snelheid kan worden aangepast door op SPEED +, - te drukken. De machine stopt als de calorie 0 aangeeft.

SNELSTART

Druk op START / STOP om de loopband te starten met 1,0 km/u, en pas vervolgens de gewenste snelheid aan met behulp van de '+' of '-'. U kunt ook de sneltoetsen (3, 6 en 9) gebruiken om de snelheid aan te passen. Je kunt ook 'snelheid +' of 'snelheid -' gebruiken op de leuning om de snelheid aan te passen. Houd de 'speed -' toets ingedrukt om de loopband te vertragen tot de gewenste snelheid. U kunt ook op de sneltoetsen drukken: 3, 6, 9.

- ***In een staat van hardlopen, met één druk op START / STOP, zal de loopband geleidelijk vertragen.***
- ***In de staat van hardlopen stelt één druk op CLEAR / SET de tijd, afstand en calorie opnieuw in.***

'INCLINE' FUNCTIE

De helling kan op elk moment, terwijl de band in beweging is, worden aangepast. De helling kan niet terug naar 0 worden gezet na het verwijderen van de veiligheidssleutel. De helling kan terug naar 0 nadat de machine opnieuw is gestart.

'PULSE GRIP'-FUNCTIE

Houd beide roestvrijstalen handsensoren in de leuning vast, het display geeft uw huidige hartslag tijdens de training weer binnen 15 seconden.

- ***OPMERKING: U moet beide roestvrijstalen sensoren gebruiken om uw hartslag te meten.***

CALORIE WEERGAVE

Geeft de cumulatieve verbrande calorieën weer op een gegeven moment tijdens uw training.

- ***OPMERKING: Dit is slechts een ruwe schatting die wordt gemaakt door het vergelijken van verschillende oefeningen en kan dus niet voor medische doeleinden worden gebruikt.***

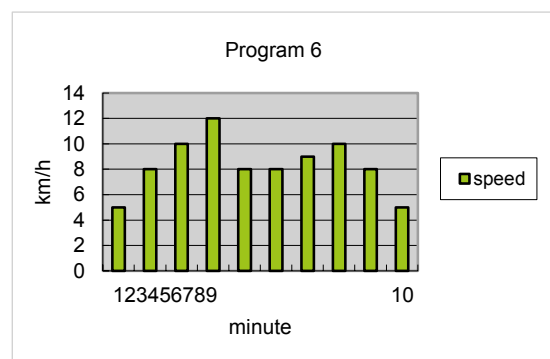
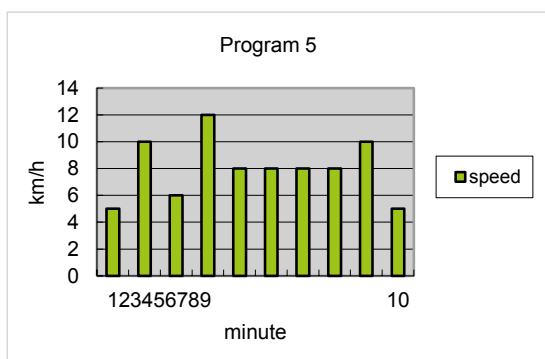
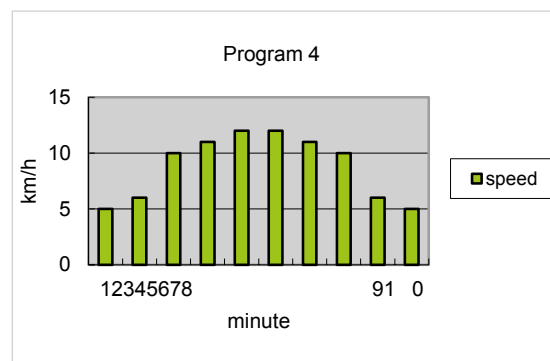
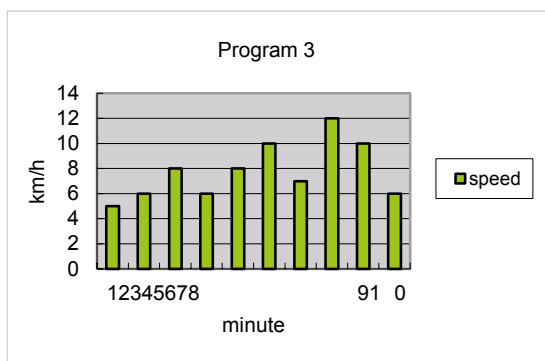
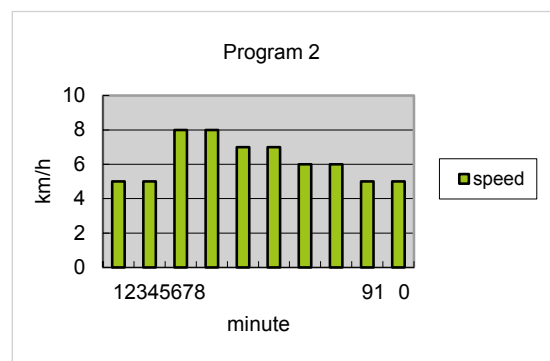
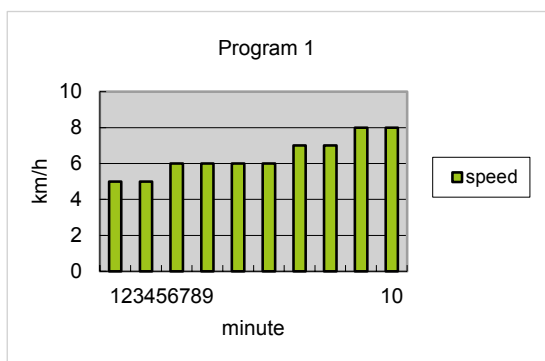
HEART RATE CONTROL (HRC)

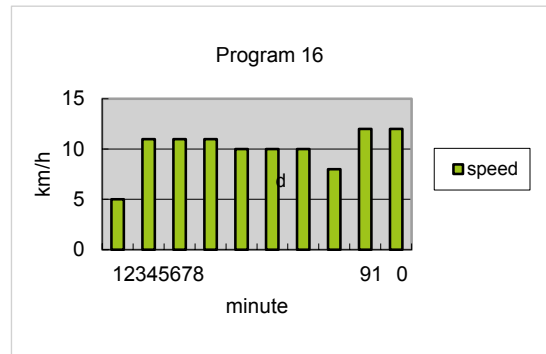
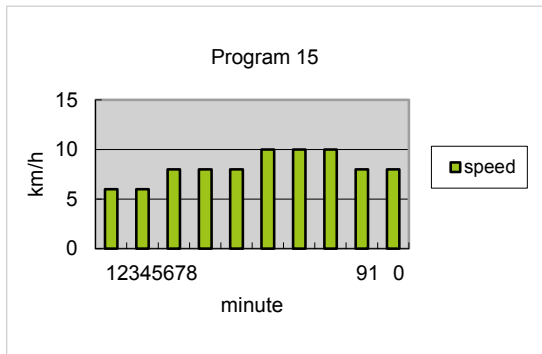
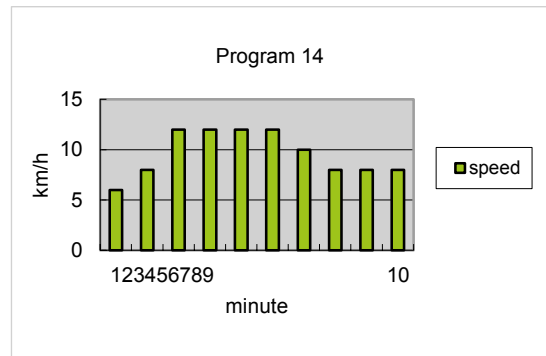
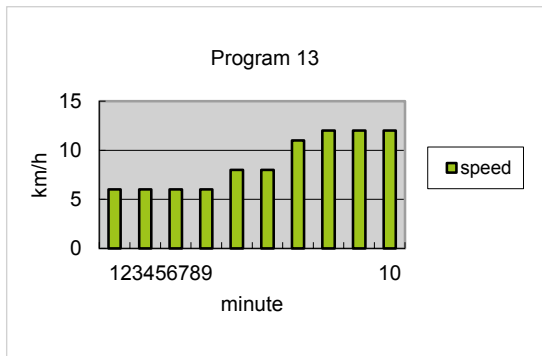
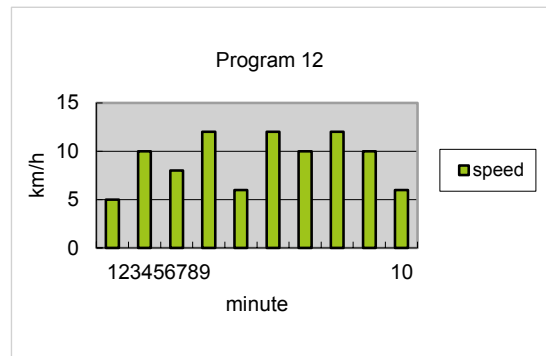
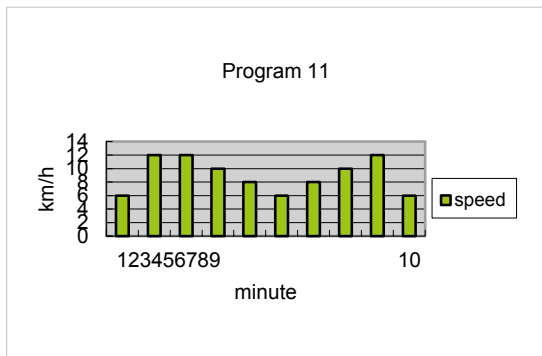
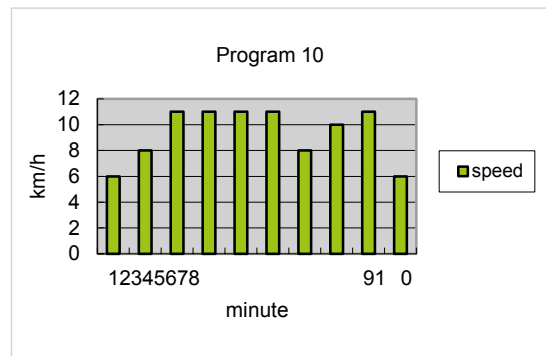
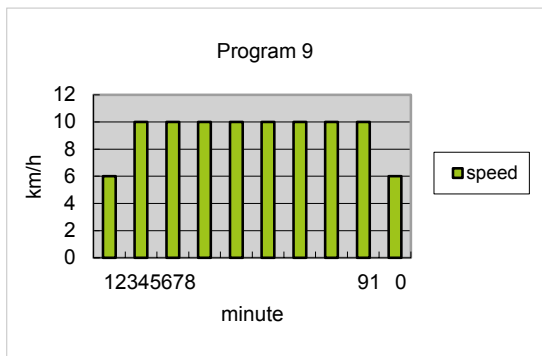
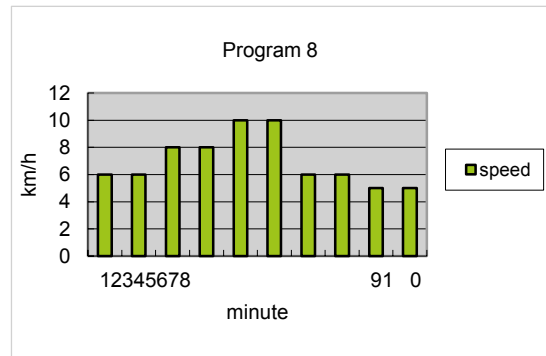
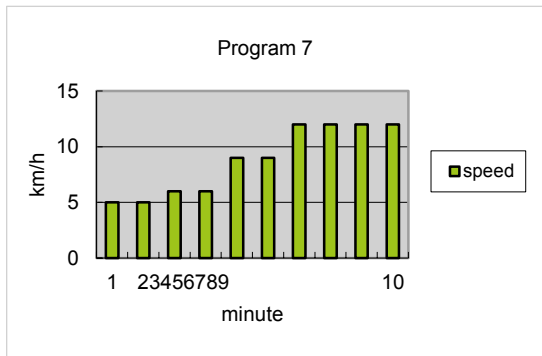
Druk op de knop "MODE" tot er onder PROGRAM, "HRC" komt te staan. Selecteer het programma door op de knop "CLEAR/SET" te drukken. Bevestig eerst de leeftijd en selecteer vervolgens de gewenste hartslag door op de knop "SPEED UP" of "SPEED DOWN" te drukken. Druk op "START" om het programma te starten. Tijdens dit programma wordt de snelheid en hellingshoek aangepast op basis van je hartslag. De snelheid en hellingshoek worden hoger zodra de vooraf ingevoerde gewenste hartslag nog niet bereikt is. Wordt deze hartslag overschreden dan zal de snelheid en hellingshoek doen minder worden.

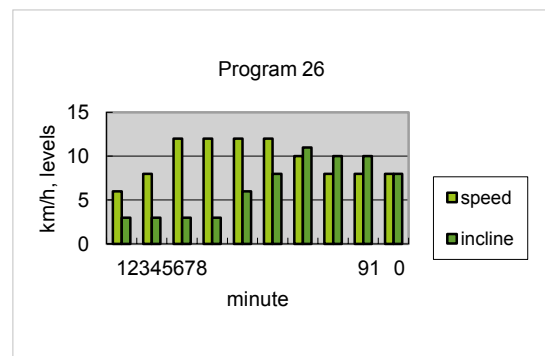
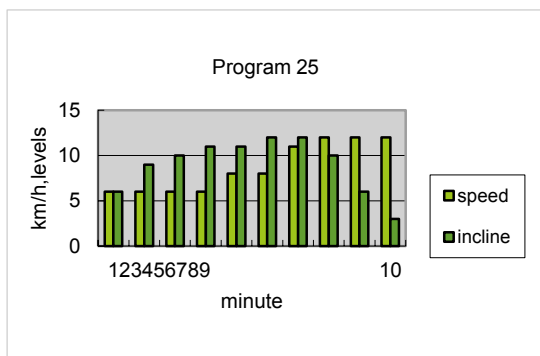
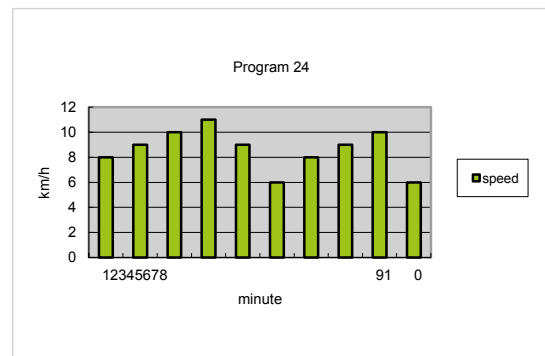
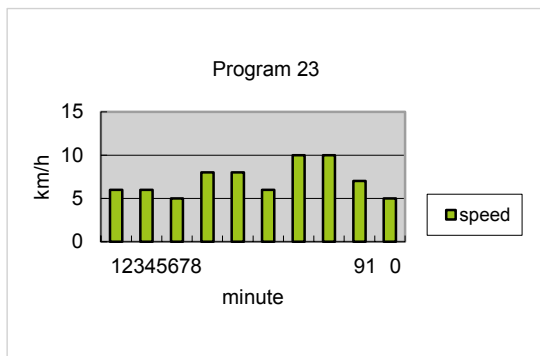
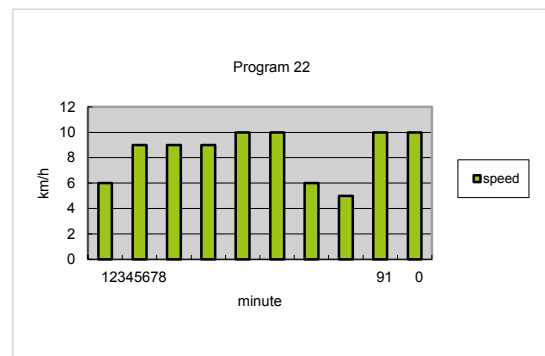
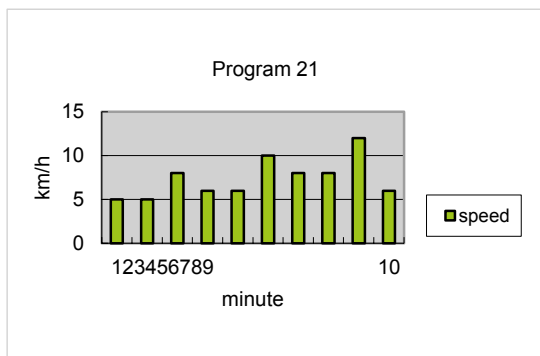
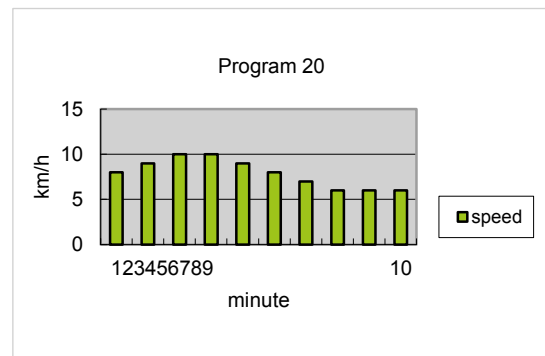
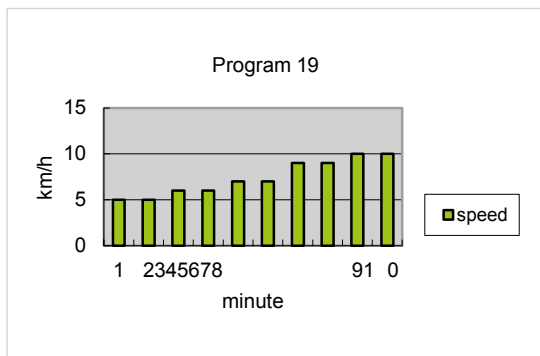
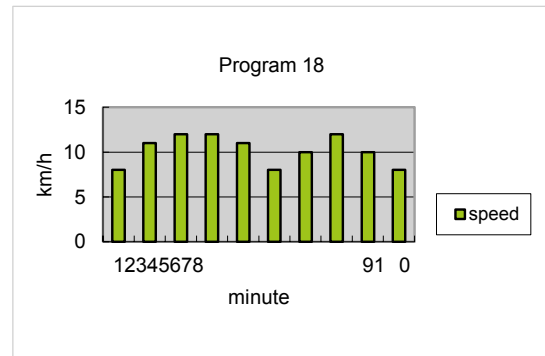
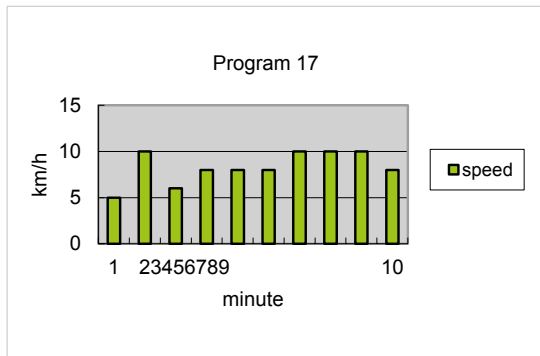
Deze loopband biedt 36 vooraf ingestelde programma's (P1 t/m P36). De eerste 24 vooraf ingestelde programma's (P1 tot P24) zijn alleen voor snelheid; de andere 12 vooraf ingestelde programma's (P25 tot P36) zijn een combinatie van snelheid en helling (fatburn, hill en fittest). Elk vooraf ingesteld programma heeft een maximum snelheidsniveau dat wordt weergegeven wanneer een gewenste training wordt gekozen. De snelheid die het betreffende programma zal bereiken, wordt weergegeven in het snelheidsvenster. Elk programma heeft verschillende snelheidsveranderingen.

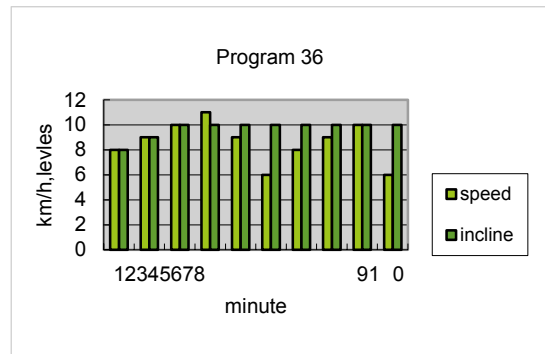
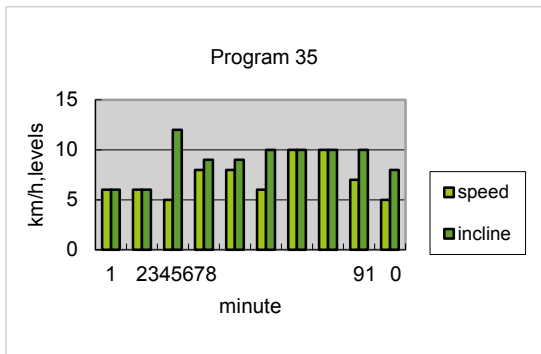
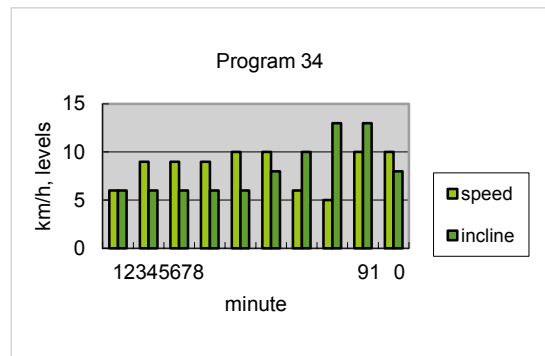
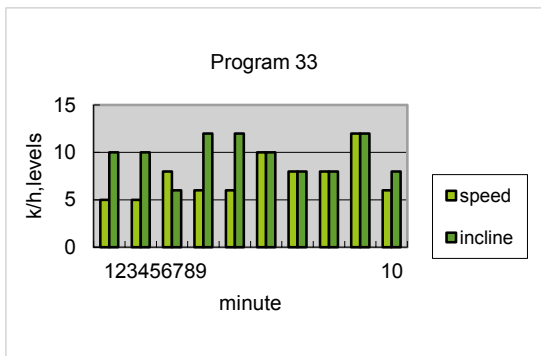
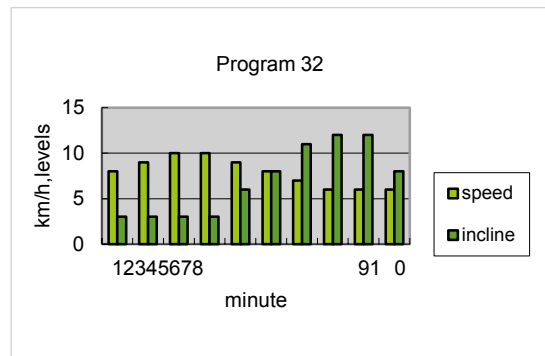
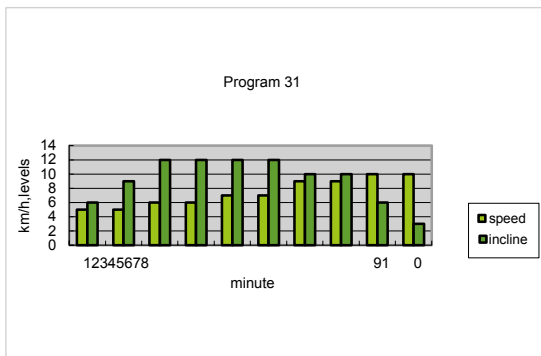
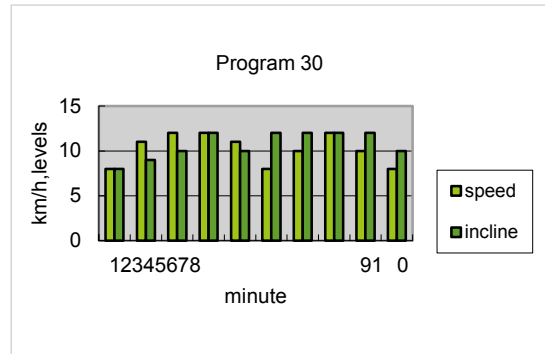
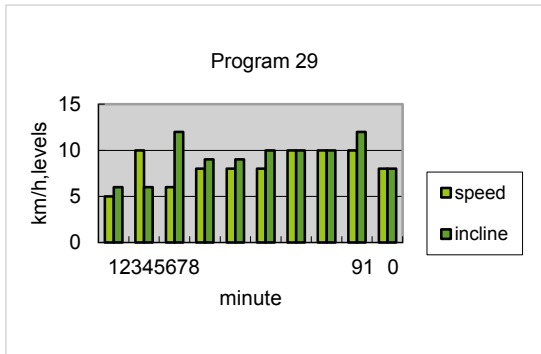
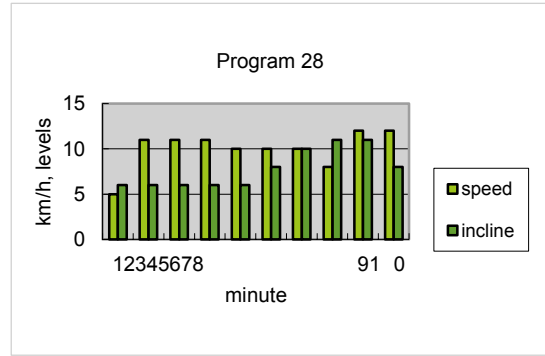
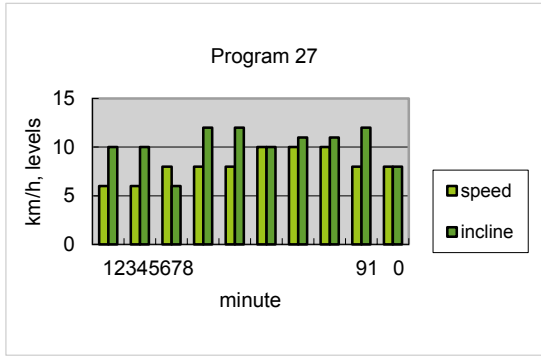
Selecteren van een programma

Zorg ervoor dat de machine in de stoppositie staat, druk één keer op 'clear' om de reset-status te activeren. Druk op 'MODE' om het gewenste programma te kiezen (P1, P2, ... P36) en druk vervolgens op 'START / STOP' om het programma te starten. Het snelheidsvenster toont nu de vooraf ingestelde snelheid van het geselecteerde programma. Elk programma gaat 10 minuten door. Na elke minuut kan het programma en de snelheid handmatig of automatisch worden gewijzigd. 3 seconden voor het einde van het programma klinkt er drie keer een zoemer, waarna de loopband tot stilstand komt.





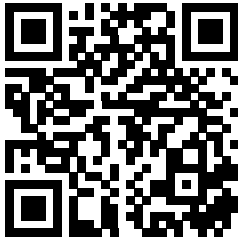




INSTRUCTIE

1. Om de QR-code te scannen met een Android of IOS telefoon of tablet is een QR-code scanner app nodig. Deze app kan in de App Store of Google Play Store gedownload worden.
2. Scan één van de QR-codes hieronder om direct naar de plek in de App Store of Google Play Store te gaan waar de app staat en gedownload kan worden.
3. Scan de QR-code aan de rechterkant om naar de handleiding van de app te gaan. In de handleiding staat stap voor stap beschreven hoe de app verbonden dient te worden met het apparaat, hoe de app werkt en welke mogelijkheden er zijn.

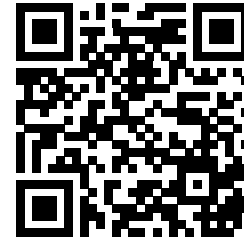
FITSHOW



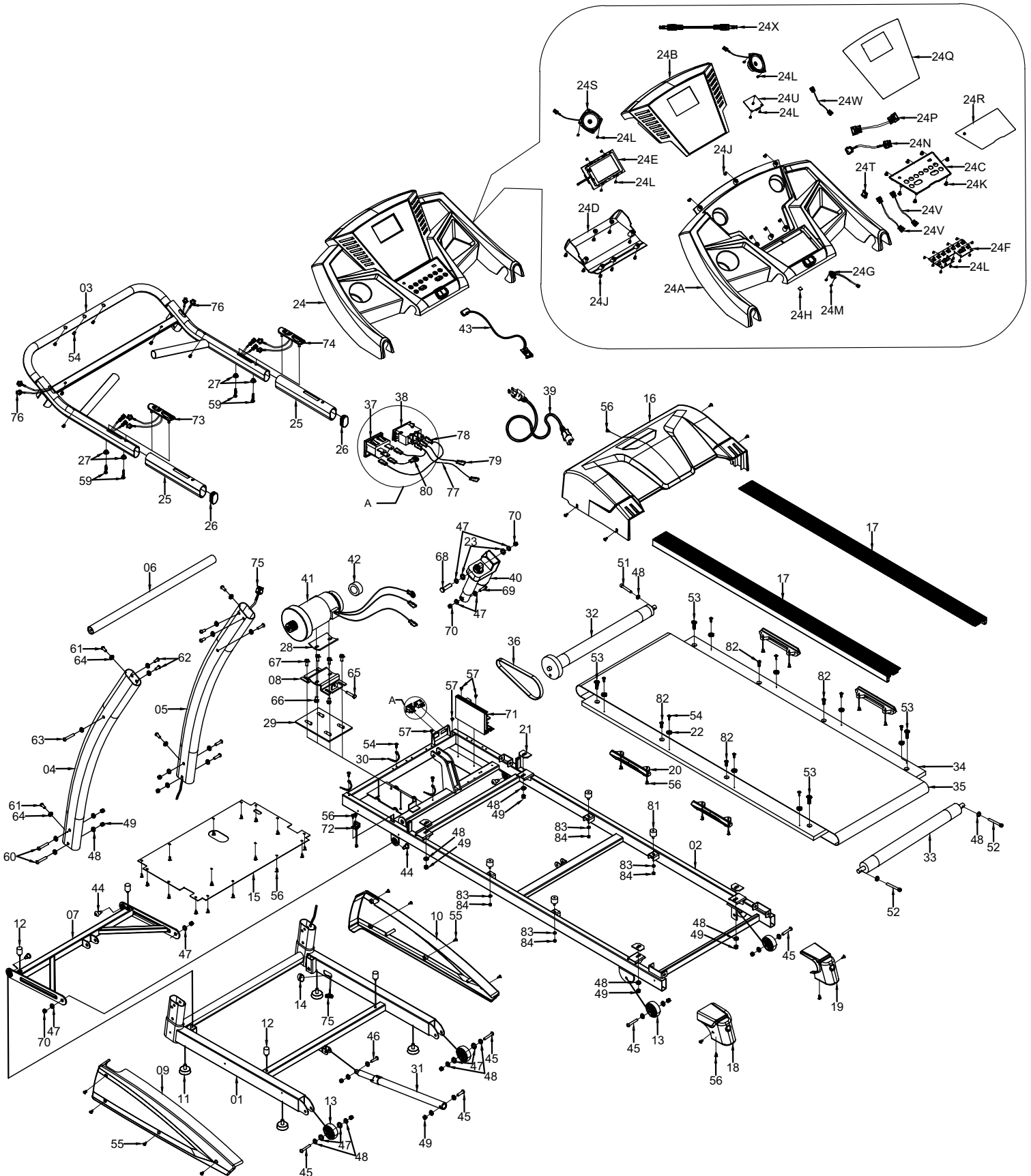
APP STORE
FITSHOW



GOOGLE PLAY
FITSHOW



HANDLEIDING
FITSHOW



#	OMSCHRIJVING	AANT.
01	Basisframe	1
02	Hoofdframe	1
03	Console steun	1
04	Linker rechtopstaande buis	1
05	Rechter rechtopstaande buis	1
06	Versterkingsbuis	1
07	Hellings frame	1
08	Motor basisframe	1
09	Linker afdekkap	1
10	Rechter afdekkap	1
11	Verstelbaar kussen	4
12	Kussen	4
13	Vliegwiel	4
14	Rubberen stop	1
15	Onderste motorkap	1
16	Bovenste motorkap	1
17	Zijrails	2
18	Linker voet	1
19	Rechter voet	1
20	Kussen	4
21	Kussen voor loopdek	8
22	Zijrails met gesp	8
23	Plastic kussen	2
24A	Bovenste console beschermkap	1
24B	Bedieningspaneel	1
24C	Toetsenbord	1
24D	Onderste console beschermkap	1
24E	Hoofd bedieningspaneel	1
24F	Knoppen console	1
24G	Veiligheidssleutel sensor	1
24H	IJzeren plaat	1

#	OMSCHRIJVING	AANT.
24J	Schroef ST4.2*13	14
24K	Schroef ST4.2*13	7
24L	Schroef ST3*8	23
24M	Schroef ST3*8	2
24N	Console kabel	1
24P	Kabel voor knoppen	1
24Q	Beschermplaat display	1
24R	Beschermplaat knoppen display	1
24S	Speaker	2
24T	Bevestigingsplaat voor speaker	1
24U	Bluetooth ontvanger	1
24V	Audiokabel	2
24W	Speaker kabel	1
24X	Mp3 kabel	1
25	Schuim	2
26	Ovale kap 50*30	2
27	Plastic schroefdop	4
28	Stootkussen 1	1
29	Stootkussen 2	1
30	Tie wrap	3
31	Luchtvering	1
32	Voorste rol	1
33	Achterste rol	1
34	Loopplank	1
35	Loopband	1
36	V-riem	1
37	Stopcontact	1
38	Schakelaar	1
39	Stroomkabel	1
40	Hellingsmotor	1
41	Motor	1

#	OMSCHRIJVING	AANT.	#	OMSCHRIJVING	AANT.
42	Ring	1	62	Schroef M8*12	4
43	Veiligheidssleutel	1	63	Schroef M8*55	2
44	Bout M10*28	4	64	Sluitring Ø8	4
45	Bout M8*45	3	65	Bout M8*35	1
46	Bout M8*35	1	66	Bout M8*12	2
47	Ø10 Platte sluitring	10	67	Bout M8*16	4
48	Ø8 Platte sluitring	37	68	Bout M10*50	1
49	Nylon moer M8	18	69	Bout M10*65	1
50	Bout M8*40	2	70	M10 Bout incline motor	4
51	Bout M8*55	1	71	Controller	1
52	Bout M8*80	2	72	Snelheidssensor	1
53	Bout M8*35	8	73	Sneltoets helling	1
54	Schroef ST4.2*13	18	74	Sneltoets snelheid	1
55	Schroef ST4.2*13	8	75	Kabel	1
56	Schroef ST4.2*13	35	76	Kabel voor sneltoetsen	2
57	Schroef M4*8	2	77	AC ingangskabel (zwart)	1
58	Schroef M4*8	2	78	Ac uitgangskabel (rood)	1
59	Schroef ST4.2*38	4	79	AC ingangskabel (rood)	1
60	Schroef M8*50	4	80	Aarde kabel (geel/groen)	1
61	Schroef M8*16	4			

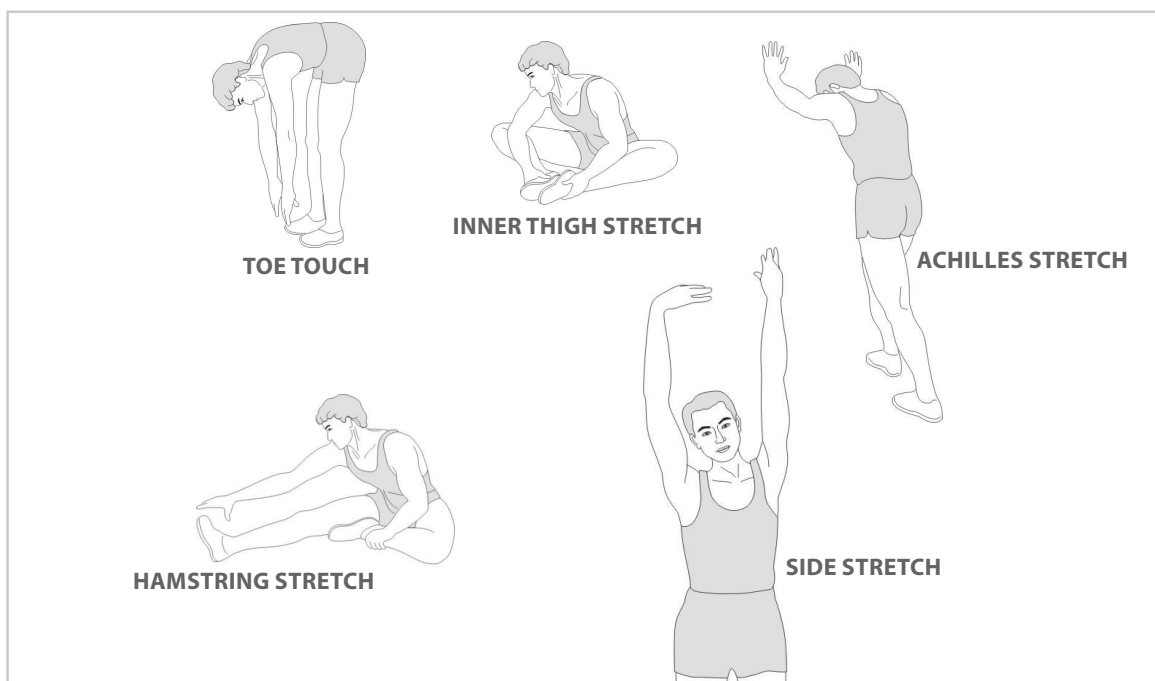
Een succesvol trainingsprogramma bestaat uit een warming-up, de training zelf en een cooling down. Voer het hele programma minstens twee tot bij voorkeur drie keer per week uit en houdt één dag rust tussen de trainingen. Na enkele maanden kunt u uw trainingsintensiteit verhogen tot bijvoorbeeld vier of vijf keer per week.

WARMING UP

Het doel van een warming up is dat u uw lichaam voorbereid op een training en het vermindert de kans op blessures. Warm je lichaam op in twee tot vijf minuten voordat u met een cardio- of krachttraining begint. Doe activiteiten die uw hartslag verhogen en de werkende spieren opwarmen. Voorbeelden van dit soort activiteiten zijn: vlot lopen, joggen, jumping jacks, touwtje springen en rennen op zijn plaats.

STRETCHEN

Stretchen terwijl je spieren warm zijn is zeer belangrijk na een goede warming-up en cooling down want het vermindert de kans op blessures. Stretch oefeningen moeten gedurende 15 tot 30 seconden worden vastgehouden. Hieronder enkele voorbeelden:



COOLING DOWN

Het doel van de cooling down is het lichaam aan het einde van elke oefensessie terug te brengen in zijn normale of bijna normale ruststand. Een goede cooling down vermindert langzaam uw hartslag en bevordert het herstel.

virtuafit

*Voor vragen of ontbrekende
onderdelen kunt u contact opnemen
met Fitness Benelux*



Nederland

T +31 (0)74-7600219

E service@fitnessbenelux.nl

W www.fitnessbenelux.nl